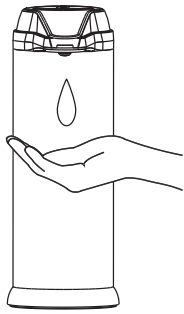


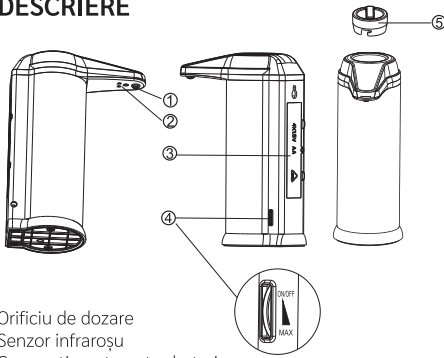


SYMBO

## DOZATOR AUTOMAT PENTRU SĂPUN Symbo Touchless 500A



### • DESCRIERE

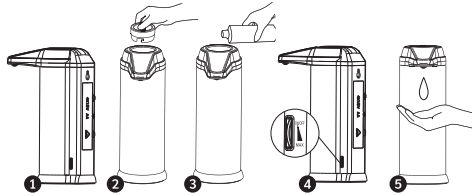


1. Orificiu de dozare
2. Senzor infraroșu
3. Compartiment pentru baterie
4. Comutator/ setare dimensiune dozare
5. Capac

### • SPECIFICAȚII TEHNICE

**Dimensiuni:** 155 x 85 x 220 mm  
**Volum:** 500 ml  
**Doză săpun:** 1.0 – 5.5 ml  
**Greutate:** 420 g  
**Material:** ABS, PC (plastic)  
**Gamă senzori:** 0 până la 7 cm  
**Baterie:** 4x 1,5 V AA  
**Tensiune:** 6V DC  
**Curent de menținere:** 60 uA  
**Curent de lucru:** 400 mA

### • INSTALARE



1. Deșurubați cele două șuruburi de pe spatele capacului bateriei și introduceți 4 baterii AA (LR6). Aveți grijă să poziționați bateriile cu polaritatea corectă (+/-).
2. Deșurubați capacul dozatorului de săpun.
3. Umpleți recipientul cu săpun lichid, detergent sau loțiune de corp și sigilați.
4. Porniți dozatorul pentru săpun de la comutator și setați cantitatea de săpun care urmează să fie distribuită.
5. Când îl folosiți pentru prima dată, așezați mâna sub senzorul dozatorului de mai multe ori, astfel încât săpunul să ajungă la orificiul de distribuție.

### • SETAREA DOZEI DE SĂPUN

1. Doza de săpun poate fi setată de la aproximativ 1,0 la 5,5 ml, folosind comutatorul.
2. Porniți dozatorul de la comutator și rotiți-l în direcția MAX. Pe măsură ce rotiți treptat comutatorul, doza de săpun este ajustată de la cea mai mică cantitate la cea mai mare.

### • DOZATORUL PENTRU SĂPUN NU FUNCȚIONEAZĂ

1. Verificați dacă bateriile din dozator au polaritatea corectă și dacă acestea nu sunt descărcate.
2. Verificați dacă dozatorul nu a fost oprit accidental.

### • DOZATORUL NU DISTRIBUIE SĂPUN

1. Când utilizați dozatorul pentru prima dată (sau dacă nu l-ați folosit de mult timp), puneți mâna sub senzorul dozatorului de mai multe ori, astfel încât săpunul să ajungă la orificiul de distribuție.
2. Asigurați-vă că dozatorul nu a fost oprit accidental.

3. În dozator pot exista urme de săpun întărit sau alte particule. Pentru a curăța, goliți săpunul rămas din dozator, turnați apă caldă și folosiți dozatorul până când particulele se dizolvă.

4. Produsul are o consistență foarte groasă. Vă recomandăm să folosiți săpunuri și alte lichide cu adaos de glicerină.

5. Orificiul de dozare este blocat de săpun solidificat. Curățați-l cu o cârpă umedă. Aveți grijă să nu zgâriați senzorul infraroșu, aflat lângă orificiul de dozare.

### OBSERVAȚII!

- Așezați dozatorul pe o suprafață plană
- Dozatorul nu este rezistent la apă
- Dozatorul este destinat exclusiv utilizării în interior
- Lumina soarelui poate afecta funcția senzorului infraroșu
- Dozatorul nu este potrivit pentru lichide care conțin alcool
- Curățați dozatorul numai cu o cârpă moale uscată
- Dacă nu veți folosi dozatorul pentru o lungă perioadă de timp, goliți tot săpunul și scoateți bateriile

### Informații pentru utilizatori privind eliminarea echipamentelor electrice și electronice



Simbolul de pe produs sau din documentația însoțitoare înseamnă că produsele electrice și electronice uzate nu trebuie aruncate împreună cu celelalte deșeurile menajere. Pentru a arunca produsul în mod corespunzător, vă rugăm să îl returnați la punctele de colectare desemnate, unde acesta va fi acceptat gratuit. Asigurându-vă că acest produs este eliminat corect, veți ajuta la prevenirea posibilelor consecințe negative asupra mediului și sănătății umane, care altfel ar putea fi cauzate de manipularea necorespunzătoare a deșeurilor acestui produs. Contactați autoritatea locală sau cel mai apropiat punct de colectare pentru detalii suplimentare. Eliminarea necorespunzătoare a acestui tip de deșeurii poate duce la penalizări în conformitate cu reglementările naționale.



Acest produs respectă toate cerințele esențiale ale directivelor UE care se aplică acestuia.



www.symbo.eu

Importator/Importer:  
 ROBOT WORLD s.r.o.  
 Běloveská 944  
 547 01 Náchod  
 Republica Cehă